

Malzeme No.: Kod:

1.2343 X37CrMoV5-1

WP5

DC
Dörrenberg Edelstahl

1.2343 çeliğın kimyasal analizi: (Ortalama analiz %)

C	Si	Cr	Mo	V			
0,37	1,00	5,30	1,30	0,40			

1.2343 çeliğın özellikleri:

Mükemmel tokluğunu, yüksek sıcaklığa dayanım, ısı şartlarına dayanım ve iyi ısı iletkenliği özellikleri ile birleştiren sıcak iş çeliğidir. Sınırlı olarak su ile soğutulabilir. Tokluğunun en zirvede olduğu durum EFS ve ESR yöntemleri ile imal edildiği zaman görülür.

1.2343 malzemenin kullanım alanları:

Döküm kalıpları, dövme kalıpları ekstrüzyon takımları, plastik imalatında vida ve kovanlar, sıcak kesme bıçakları, hidroform kalıpları vs. Isıl iletkenliği 1.2344'e göre daha iyi olduğundan özellikle büyük alüminyum enjeksiyon kalıplarında ve büyük çaplı ekstrüzyon kalıplarında daha çok tercih edilir.

1.2343 teslimat durumu:

Yumuşak tavlı 210 - 230 HB

Fiziksel özellikleri:

Isıl genişleme katsayısı

$\left[\frac{10^{-6} \cdot \text{m}}{\text{m} \cdot \text{K}} \right]$	20-100°C	20-300°C	20-500°C	20-700°C
	11,4	12,4	13,1	13,3

Isıl iletkenlik

$\left[\frac{\text{W}}{\text{m} \cdot \text{K}} \right]$	20°C	350°C	700°C
	25,3	27,6	30,5

Isıl işlemleri:

Yumuşak tavlama

Sıcaklık	Soğutma	Sertlik
750 - 790°C	fırın	max. 229 HB

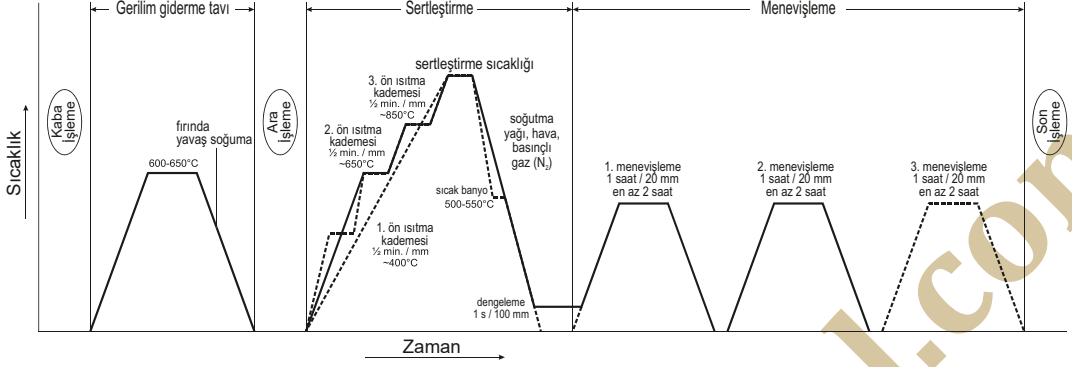
Gerilim giderme tavlama

Sıcaklık	Soğutma	
600 - 650°C	fırın	

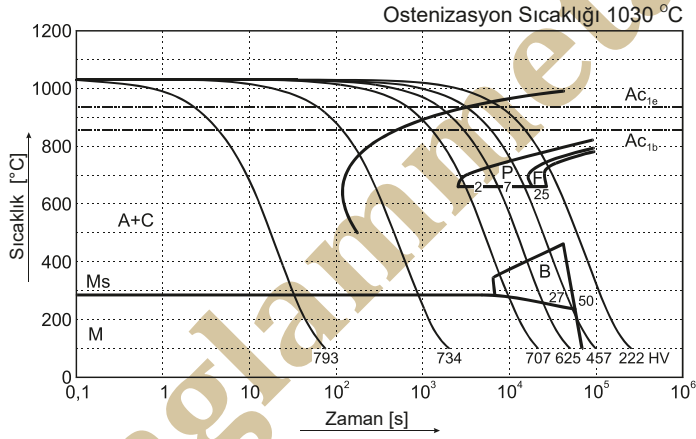
Sertleştirme

Sıcaklık	Soğutma	Menevişleme
1000 - 1050°C	Yağ, basınçlı gaz (N ₂), hava veya sıcak banyo 500 - 550°C	Menevişleme eğrisi

(1.2343) Isıl İşlem Basamakları



Sürekli Soğuma Dönüşüm Diagramı (CCT)



Menevşleme Diagramı

